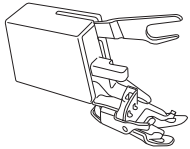


- ご使用前に、ミシンの取扱説明書をよくお読みの上、正しくお使いください。



上送り押え

用途： 布を上側から送るので、ぬいズレを起こしやすいキルト素材や伸縮素材にも適しています。

⚠ 注意

誤った取り扱いをすると、人が傷害を負う可能性や物的損害の発生が想定される内容を示しています。

❗

押えを取り替えるときは、電源を「切」にします。

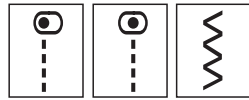
ケガの原因になります。

❗

ぬう前にプーリーをゆっくりと手前に回して針が押えに当たらないか確認してください。

ケガの原因になります。

■ ぬう前の準備

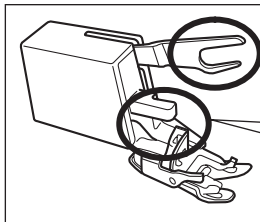


おすすめの布：普通地～厚地
ぬい模様：直線ぬい、ジグザグぬい
おすすめのぬい速度：低速～中速

⚠ 注意

❗ 直線もしくはジグザグ模様のみを使用すること。他の模様で使用すると、針折れの原因になります。

■ 押えの取り替え方



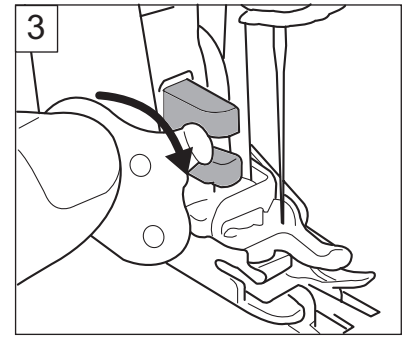
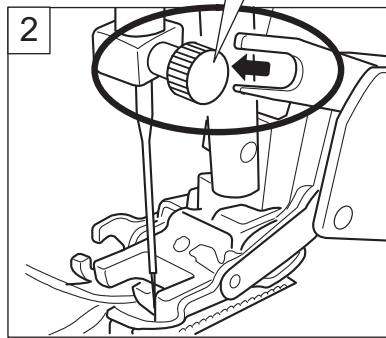
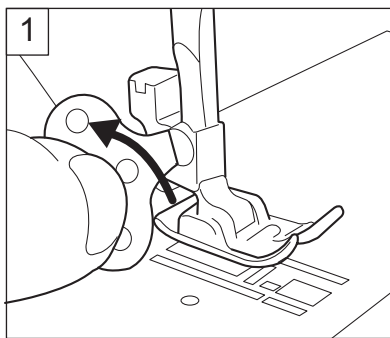
針留めホルダー

押え棒ホルダー

お願い

押えを取り替える前に針を取り外してください。

針留めネジ



1. 針板ドライバーで押えホルダーのネジを緩め、押えホルダーを外す。
2. 針留めネジに針留めホルダーを付ける。
3. 押え棒に押え棒ホルダーを取り付ける。針板ドライバーで押えホルダーのネジを締める。押えを下げる。プーリーを手前にゆっくり回し、針が押えに当たらないことを確認する。

■ 問い合わせ先： アイシン精機株式会社

〒448-8650 愛知県刈谷市朝日町2丁目1番地
お客様相談室 フリーダイヤル 0120-24-8640
受付時間：平日 8：30～17：30
(土日・年末年始・ゴールデンウィーク・夏季休暇は除く)